

Blackmagic Pocket Cinema Camera 4K



€1 175

Blackmagic Pocket Cinema Camera 4K offre un sensore 4/3 pieno formato, 13 stop di gamma dinamica, e doppio ISO nativo fino a 25600 per ottenere immagini HDR sensazionali in condizioni di scarsa illuminazione. Grazie ai controlli sulla parte esterna della camera accedi velocemente alle funzioni principali, e con l'ampio schermo touch inquadratura, messa a fuoco e impostazioni della camera sono a portata di mano. Include registratori interni per la cattura in RAW o ProRes su schede SD/UHS-II e CFast 2.0, e una porta di espansione USB C per registrare su dischi esterni. Inoltre offre un attacco per obiettivi Micro 4/3, microfoni interni, un ingresso XLR mini, una connessione HDMI standard, supporto per le LUT 3D, Bluetooth® e molto altro!

Caratteristiche della cinepresa

Dimensione effettiva del sensore

18,96 mm x 10 mm (4/3)

Attacco obiettivo

Micro 4/3 attivo

Controllo obiettivo

Diaframma, messa a fuoco e zoom con obiettivi compatibili

Gamma dinamica

13 stop

Doppio ISO nativo

400 e 3200

Risoluzioni di ripresa

4096 x 2160 (4K DCI), 3840 x 2160 (Ultra HD), 1920 x 1080 (HD)

Frame rate

Il frame rate del sensore varia a seconda della risoluzione e dei codec selezionati. Frame rate di progetto compatibili: 23.98, 24, 25, 29.97, 30, 50, 59.94 e 60 fps.

Frame rate variabile (off-speed) del sensore: fino a 60fps in 4K DCI, e fino a 120fps in modalità finestra HD

Messa a fuoco

Pulsante di messa a fuoco con effetto contorno (peaking), e messa a fuoco automatica con obiettivi compatibili

Diaframma

Rotella e slider sullo schermo touch per la regolazione manuale del diaframma con obiettivi a controllo elettronico; pulsante Iris con autoregolazione istantanea con obiettivi compatibili per evitare il clipping di pixel in modalità Film. Esposizione media automatica per riprese in modalità Video

Dimensioni display

5" (1920 x 1080)

Tipo display

LCD touch capacitivo

Supporto metadati

Invio automatico dei dati degli obiettivi Micro 4/3 elettronici. Salvataggio automatico delle impostazioni della camera e dei dati del ciak digitale tra cui progetto, scena, ripresa, e note

Controlli

Menu touch su schermo 5". 1 x interruttore di accensione, 1 x pulsante REC, 1 x pulsante foto, 1 x rotella di scorrimento premibile sull'impugnatura, 1 x pulsante ISO, 1 x bilanciamento dei bianchi, 1 x pulsante shutter, 3 x pulsanti funzione configurabili dal software, 1 x pulsante HFR, 1 x pulsante zoom, 1 x pulsante menù, 1 x pulsante play, 1 x pulsante focus, 1 x pulsante diaframma

Conessioni

Ingressi video

Non disponibile

Uscite video

1 x HDMI tipo A

Ingressi audio analogico

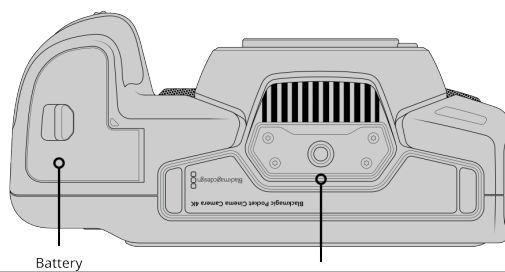
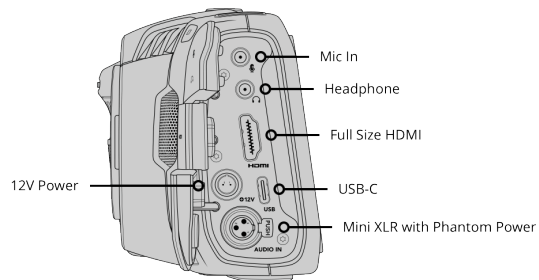
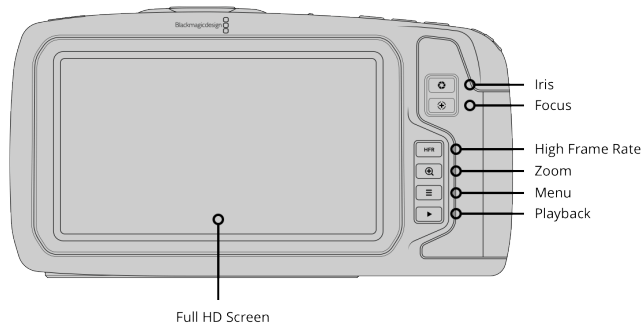
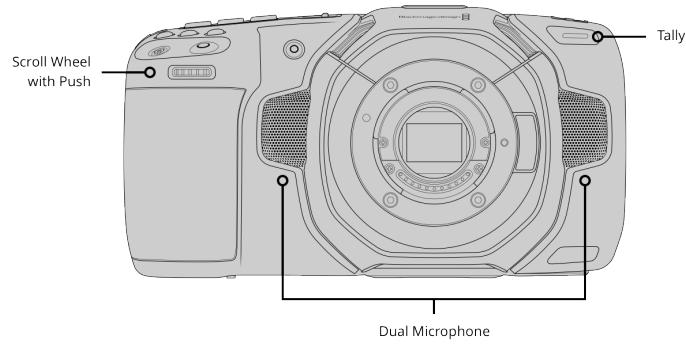
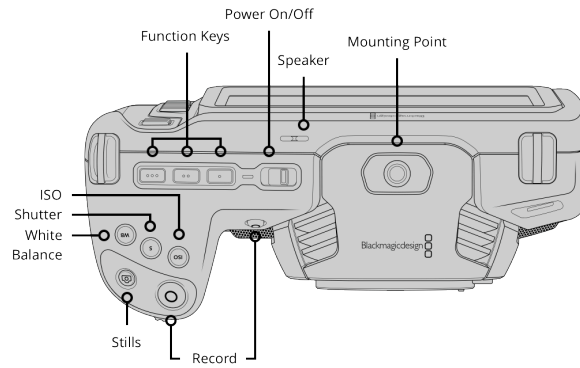
1 x mini XLR per audio analogico commutabile tra mic con alimentazione phantom e livello di linea (fino a +14dBu)
1 x ingresso stereo 3,5 mm.
Utilizzabile come ingresso timecode

Uscite audio analogico

1 x jack cuffie 3,5 mm

Interfaccia computer

USB C per registrazione su drive esterni, aggiornamenti software e download dei file



Audio

Microfono

Microfono stereo integrato

Speaker integrato

1 x speaker mono

Standard

Standard video SD

Non disponibile

Standard video HD

1080p23.98, 1080p24, 1080p25,
1080p29.97, 1080p30, 1080p50,
1080p59.94, 1080p60

Standard video Ultra HD

2160p23.98, 2160p24, 2160p25,
2160p29.97, 2160p30, 2160p50,
2160p59.94, 2160p60

Standard 4K DCI

4KDCIp23.98, 4KDCIp24, 4KDCIp25,
4KDCIp29.97, 4KDCIp30, 4KDCIp50,
4KDCIp59.94, 4KDCIp60

Multimedia

Schede di archiviazione

1 x slot per CFast, 1 x slot per schede
SD/USH II per registrazione
CinemaDNG RAW e ProRes. Codec e
frame rate supportati variano in base
alla scheda di archiviazione

Formattazione

exFAT per Windows e Mac; HFS+ per i
file system Mac

Codec compatibili

Codec

CinemaDNG RAW, CinemaDNG RAW
3:1, CinemaDNG RAW 4:1, ProRes 422
HQ QuickTime, ProRes 422
QuickTime, ProRes 422 LT QuickTime,
ProRes 422 Proxy QuickTime

Archiviazione

Tipo di archiviazione

1 x CFast 2.0

1 x scheda SD UHS II

Velocità di archiviazione

4096 x 2160

CinemaDNG RAW - 272 MB/s

CinemaDNG RAW 3:1 - 129 MB/s

CinemaDNG RAW 4:1 - 97 MB/s

Apple ProRes 422 HQ - 117.88 MB/s

Apple ProRes 422 - 78.63 MB/s

Apple ProRes 422 LT - 54.63 MB/s

Apple ProRes Proxy - 24.25 MB/s

3840 x 2160

CinemaDNG RAW - 255 MB/s

CinemaDNG RAW 3:1 - 122 MB/s

CinemaDNG RAW 4:1 - 92 MB/s

Apple ProRes 422 HQ - 110 MB/s

Apple ProRes 422 - 73.6 MB/s

Apple ProRes 422 LT - 51 MB/s

Apple ProRes Proxy - 22.4 MB/s

1920 x 1080

CinemaDNG RAW - 66 MB/s

CinemaDNG RAW 3:1 - 32 MB/s

CinemaDNG RAW 4:1 - 24 MB/s

Apple ProRes 422 HQ - 27.5 MB/s

Apple ProRes 422 - 18.4 MB/s

Apple ProRes 422 LT - 12.75 MB/s

Apple ProRes Proxy - 5.6 MB/s

Le velocità di archiviazione si basano
su 30 fps

Formati di registrazione

Registrazione lossless CinemaDNG
RAW, RAW 3:1 e RAW 4:1 con gamma
dinamica Film a 4096 x 2160, 3840 x
2160 e 1920 x 1080. Apple ProRes
4096 x 2160, 3840 x 2160 e 1920 x
1080 con gamma dinamica Film,
Video, o Extended Video, o LUT
3D personalizzate

Software**Software inclusi**

Sistema operativo Pocket Cinema
Camera 4K

DaVinci Resolve Studio su scheda SD

Blackmagic Camera Setup

Sistemi operativi



Mac 10.12 Sierra,
Mac 10.13 High Sierra o successivo.



Windows 8.1 o Windows 10

Requisiti di alimentazione

Alimentazione

1 x fonte esterna 12V

Ingresso per alimentazione esterna

1 x connettore a 2 pin con sistema di blocco

Batterie compatibili

Canon LP-E6

Autonomia

Circa 60 minuti (registrando a 24 fps e senza nessun dispositivo USB C esterno connesso)

Alimentazione

12-20V

Accessori

Accessori Opzionali

Specifiche fisiche



Specifiche ambientali

Temperatura operativa

da 0° a 40° C

Temperatura di stoccaggio

da -20° a 45°C

Umidità relativa

da 0% a 90% senza condensazione

Il prodotto include

Blackmagic Pocket Cinema Camera 4K

Coperchio antipolvere per torretta

Alimentatore 30W con connettore con sistema di blocco e adattatori per prese internazionali

Batteria LP-E6

Scheda SD con software e manuale

Scheda di benvenuto

DaVinci Resolve Studio con codice di attivazione

Garanzia

Garanzia limitata di un anno fornita dal produttore

Il copyright di tutto il materiale su questo sito web è di proprietà esclusiva di Blackmagic Design Pty. Ltd. 2018, tutti i diritti riservati. Tutti i marchi appartengono ai rispettivi proprietari.

Il prezzo di vendita suggerito dal produttore esclude tasse/imposte e costi di spedizione.

Questo sito web utilizza servizi di remarketing per mostrare annunci pubblicitari su siti web di terze parti dopo aver visitato il nostro sito. Puoi disattivare questa funzione in qualsiasi momento cambiando le impostazioni dei cookie. [Informativa sulla privacy.](#)

Rivenditore autorizzato di Blackmagic Design