

# Blackmagic Cloud Store Mini 16TB



€2 725

Blackmagic Cloud Store Mini è una soluzione di archiviazione veloce in rete con un compatto design per rack. Vanta una connessione ad alta velocità 10G Ethernet e quattro schede di memoria flash interne M.2 operanti in parallelo in un RAID 0 per un accesso fulmineo ai file, anche da parte di numerosi utenti contemporaneamente.

## Connessioni

### Porte 10G Ethernet

1 x 100/1000/10G BASE-T

### Porte 1G Ethernet

1 x 100/1000 BASE-T

### Porta USB-C

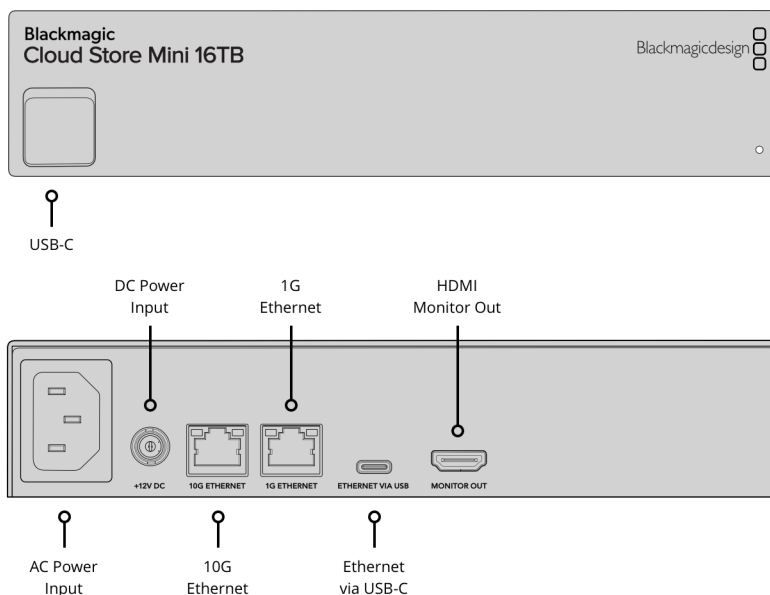
1 x USB 3.0 (5Gb/s max) Compatibile con ethernet tramite USB

### Uscite HDMI di monitoraggio

1

### Interfaccia computer

USB-C o ethernet per l'accesso condiviso ai file, la configurazione e gli aggiornamenti software



---

## Protocollo di condivisione file

<b>Protocollo</b>	<b>Connessioni del computer</b>
SMB	50 max

---

## Sincronizzazione del cloud

### Servizi compatibili

Blackmagic Cloud  
Dropbox  
Google Drive

---

## Archiviazione

<b>Tipo di archiviazione</b>	<b>Capienza complessiva</b>
SSD M.2 NVMe	16TB

---

## Display

<b>Standard uscita HDMI di monitoraggio</b>	<b>Display uscita di monitoraggio</b>	<b>Indicatore di stato</b>
1080p50, 1080p59.94, 1080p60	Nome del dispositivo, capienza e utilizzo dell'archiviazione, stato del Cloud Sync, attività dell'utente, stato dell'hardware, mappa di archiviazione, grafici del data rate in rete	Bianco (funzionamento corretto) o rosso (problema del disco)

---

## Controllo dispositivo

### Controllo esterno

USB-C o ethernet per la configurazione e gli aggiornamenti software

---

## Software

### Software inclusi

Utilità Blackmagic Cloud Setup  
Blackmagic Proxy Generator Lite  
Aggiornamento del software interno da Blackmagic Cloud Setup tramite la porta USB-C

---

---

## Sistemi operativi



Mac 14.3 Sonoma  
o successivo



Windows 10 a 64 bit  
Windows 11

---

## Requisiti di alimentazione

### Alimentazione

Interna AC 100-240V 50/60Hz con ingresso IEC C14

### Ingressi di alimentazione

1 x IEC C14

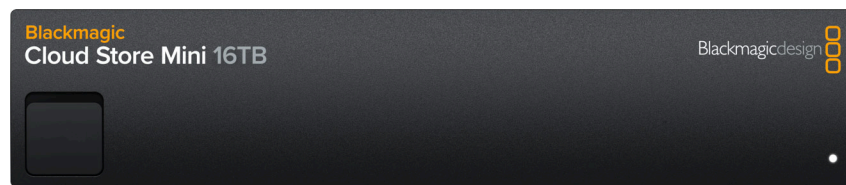
1 x connettore barile DC 12V 5,5mm con sistema di blocco

### Consumo energetico

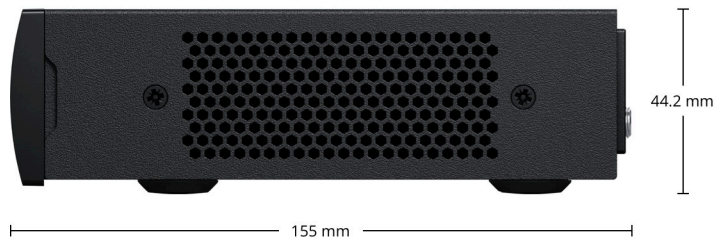
35W

---

## Specifiche fisiche



210.5 mm



1.17 kg

---

## Specifiche ambientali

### Temperatura operativa

da 0° a 40° C

### Temperatura di stoccaggio

da -20° a 60° C

### Umidità relativa

da 0% a 90% senza condensazione

---

## Il prodotto include

Blackmagic Cloud Store Mini 16TB

Wallet di benvenuto con codice QR per scaricare il software

---

## Garanzia

Garanzia limitata di 12 mesi fornita dal produttore

Tutti gli elementi su questo sito web sono protetti dal copyright Blackmagic Design Pty. Ltd. 2024, tutti i diritti riservati. Tutti i marchi appartengono ai rispettivi proprietari. Il prezzo di vendita suggerito dal produttore esclude tasse di vendita e costi di spedizione. Questo sito web utilizza servizi di remarketing per mostrare annunci pubblicitari su siti web di terze parti dopo aver visitato il nostro sito. Puoi disattivare questa funzione in qualsiasi momento cambiando le impostazioni dei cookie. [Informativa sulla privacy.](#)

Rivenditore autorizzato di Blackmagic Design